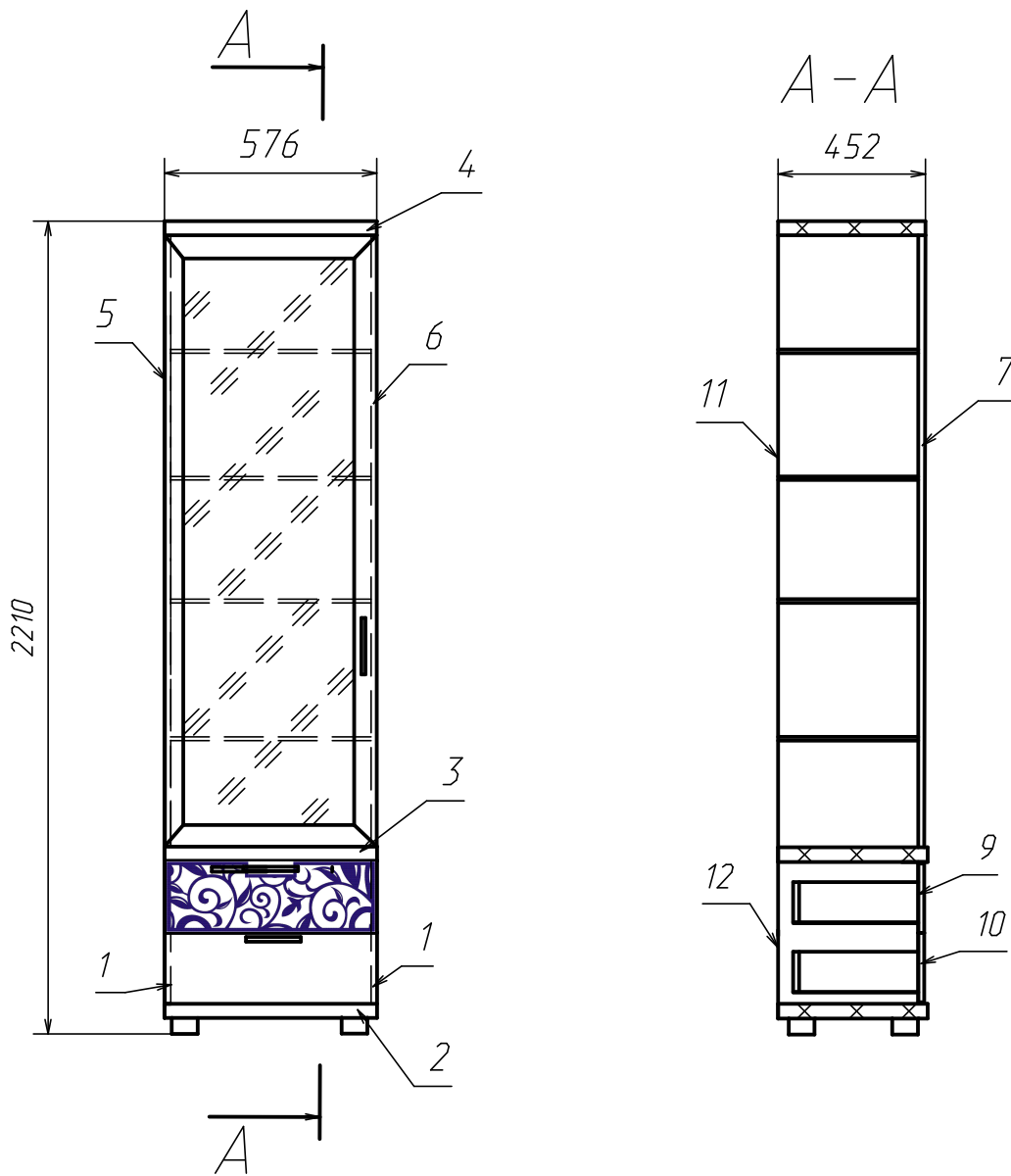


ИЖ.039.20.00.00.00СБ



1. Размеры для справок.
2. Вид облицовочного материала и покрытия согласно ТО.
3. Остальные технические требования - по ГОСТ 16371-93.

Взам. инв. №	Инв. № дубл.	Подп. и дата
		Подп. и дата
Инв. № подл.	Инв. №	Подп. и дата
		Подп. и дата

ИЖ.039.20.00.00.00СБ

Изм.	Лист	№ докум.	Подп.	Дата
Разраб.		Левшнова		
Пров.		Васин		
Т.контр.		Жижина		
		Голубцов		
Н.контр.				
Утв.				

Шкаф для посуды

Модульная серия корпусной мебели "ИРИС"

Лит.	Масса	Масштаб
Лист		Листов
ООО "ПО"Ижмебель"		